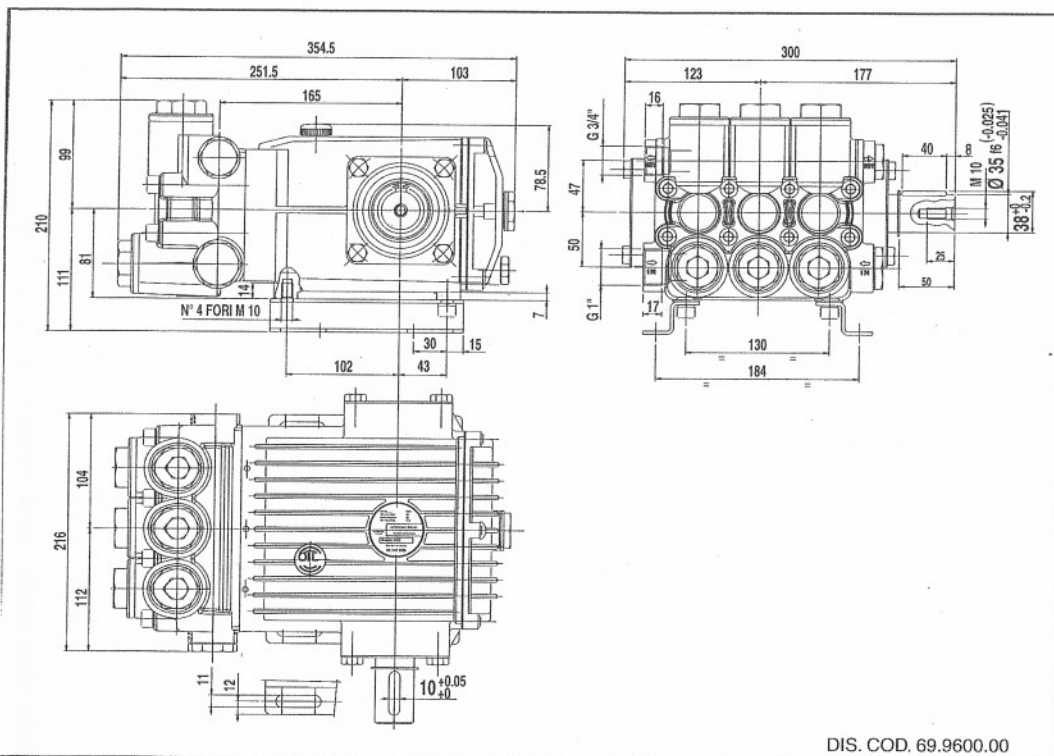


■ OVERALL DIMENSIONS ■ ÄUSSERE ABMESSUNGEN ■ DIMENSIONS TOTALES
 ■ DIMENSIONES TOTALES ■ DIMENSIONI D'INGOMBRO



Rev. 1

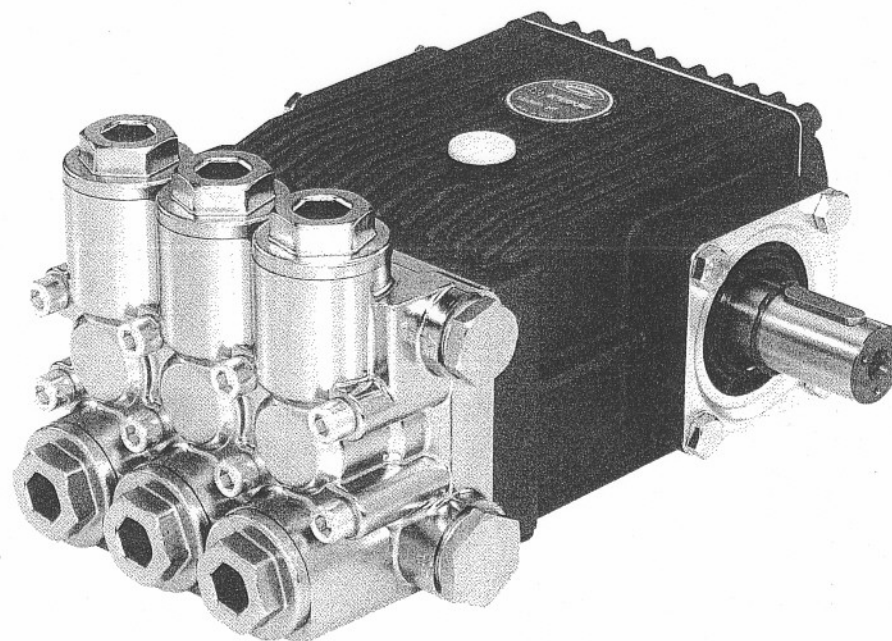


**INTERPUMP
 GROUP**

INTERNATIONAL TECHNICAL COMPANY



69HT Series



- LUBRICATION: Check the oil from time. Change the oil after 50 Hrs. operation and then after every 500 Hrs. We recommend INTERPUMP OIL X-9.9. (SAE 15W40 Mineral) - OIL CAPACITY 1,5.
- SCHMIERUNG: Der Ölstand ist in regelmässigen Abständen zu kontrollieren. Der Ölwechsel muss nach den ersten 50 Arbeitsstunden, in der Folge alle 500 Stunden, vorgenommen werden. Es sollte INTERPUMP ÖL X-9.9 (SAE 15W40 Mineral) verwendet werden - Ölinhalt 1,5 l.
- LUBRIFICATION: Contrôler régulièrement le niveau d'huile. La première vidange doit être faite au bout de 50 heures maximum, ensuite faire une vidange toutes les 500 heures, on conseille huile INTERPUMP X-9.9. (SAE 15W40 Minérale) - CAPACITÉ D'HUILE 1,5 l.
- LUBRIFICACIÓN: Controlar periódicamente el nivel del aceite. El cambio del aceite, al comienzo, hay que hacerlo después de 50 horas de trabajo, luego cada 500 horas. Se aconseja aceite INTERPUMP X-9.9. (SAE 15W40 Mineral) - CAPACIDAD 1,5 l.
- LUBRIFICAZIONE: Controllare periodicamente il livello dell'olio. Il cambio dell'olio deve essere fatto inizialmente dopo 50 ore di lavoro, successivamente ogni 500 ore. Si consiglia olio INTERPUMP X-9.9. (SAE 15W40 Minerale) - CAPACITÀ OLIO 1,5 l.

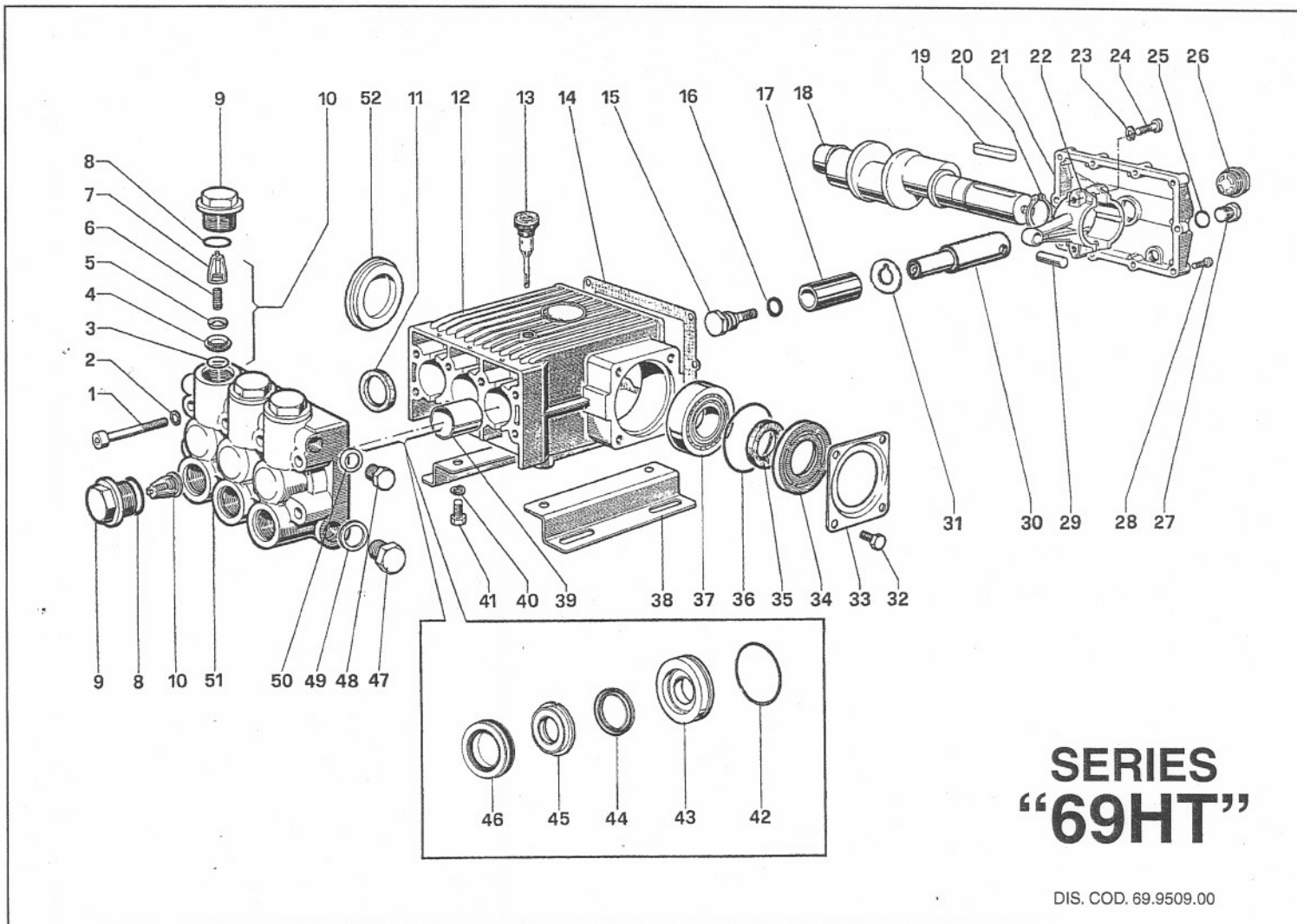
Cod. 69.9601.03 - 04/05 - 500

Pump type	Volume Leistung Débit Caudal Portata		Pressure Druck Pressione Presión Pressione		r.p.m. u.p.m. t/min. r/min. g/min.	Required Leistung Puissance Potenza	Max. temperature Max. Temperatur Température max. Temperatura max. Temperatura max.			Weight Poids Gewicht Peso
	l/min	G.P.M. (USA)	bar	p.s.i.			Hp / kW	°C	°F	
HT6968	68	18	80	1160	1000	15 / 11.02	85	185	25.8	



INTERPUMP GROUP

VIA E. FERMI, 25
 42040 S. ILARIO - REGGIO EMILIA (ITALY)
 TEL. +39 - 0522 - 904311 • TELEFAX +39 - 0522 - 904444
 E-mail: info@interpumpgroup.it
 http://www.interpumpgroup.it

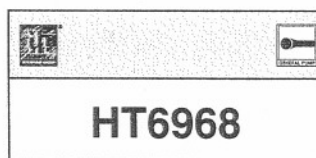


DIS. COD. 69.9509.00

KIT N.	KIT 32	KIT 37	KIT 43	KIT 212	KIT 213
Positions included	35	11	3 - 4 - 5 6 - 7	44 - 46	42 - 43 44 - 45
Posizioni incluse			(10)		46
N. pos.	2	3	3	3	1

**STANDARD
VERSION**

**VERSIONE
STANDARD**



HT6968

POS.	CODE CODICE	DESCRIPTION DESCRIZIONE	N. PCS.
1	99381000	Vite M10x95 UNI 5931 8.8 Z.	8
2	96710400	Rosetta 10,5x16x1 SCHNORR	8
3	90405900	OR Ø 32,93x3,53 - VITON	KIT 43 6
4	36201166	Sede valvola	KIT 43 6
5	36201076	Valvola sferica	KIT 43 6
6	94745000	Molla Ø 16x27,5	KIT 43 6
7	36200951	Guida valvola	KIT 43 6
8	90406500	OR Ø 37,69x3,53	6
9	98242100	Tappo M42x1,5x23 - Nickel	6
10	36706501	Gruppo valvola	KIT 43 6
11	90165600	Anello radiale Ø 32x42x7	KIT 37 3
12	69010022	Carter	1
13	98210600	Tappo carico olio G 3/8	1
14	69211984	Guarnizione coperchio post.	1
15	69219666	Vite fissaggio pistone	3
16	90385900	OR Ø 25,07x2,62	3
17	69040009	Pistone Ø 36	3
18	69020535	Albero	1
19	91496900	Linguetta	1
20	90069500	Anello seeger Ø 35	1
21	69160022	Coperchio post. carter	1
22	69030401	Biella completa	3
23	96701400	Rosetta 8,4x13x0,8 SCHNORR	6
24	99309900	Vite M8x35 UNI 5931 8.8 Z.	6
25	90383300	OR Ø 13,95x2,62	1
26	97596800	Spia livello olio G3/4	1

POS.	CODE CODICE	DESCRIPTION DESCRIZIONE	N. PCS.
27	98210000	Tappo G3/8x13	1
28	99186700	Vite M6x18 UNI 5931 8.8 Z.	9
29	97739800	Spinotto Ø 14x31,5	3
30	69.0503.54	Guida pistone	3
31	96756500	Rosetta Ø 22,3x42x0,5	3
32	99363600	Vite M10x16 UNI 5739 8.8 Z.	8
33	68150074	Coperchio carter	2
34	69211551	Distanziale laterale P.d.F.	1
35	90167200	Anello radiale Ø 35x52x8	KIT 32 1
36	90413100	OR Ø 73,03x3,53	2
37	91848200	Cuscinetto a rulli cil. NJ307ECP	2
38	47200074	Piedino	2
39	90916200	Boccola Ø 32x36x40	3
40	96710600	Rosetta Ø 10,2 DIN 7980 Z.	4
41	99364400	Vite M10x18 UNI 5931 8.8 Z.	4
42	90388500	OR Ø 45,69x2,62	KIT 213 3
43	69080570	Anello di fondo Ø 36	KIT 213 3
44	90240000	Anello ten. alt. Ø 36x42,15 L.P.	KIT 212-213 3
45	69217170	Anello intermedio Ø 36	KIT 213 3
46	90241000	Anello ten. alt. Ø 36x48x8 H.P.	KIT 212-213 3
47	98232600	Tappo G1"x17 - Nickel	1
48	98226900	Tappo G3/4"x16 - Nickel	1
49	96787000	Rosetta Ø 33,5x38x1,5 Al.	1
50	96770000	Rosetta Ø 26,5x32x1,5 Al.	1
51	69121941	Testata - Nickel	1
52	69211651	Distanziale laterale	1